

domenicotestini.it



DOMENICO TESTINI
RAPPRESENTANZE INDUSTRIALI

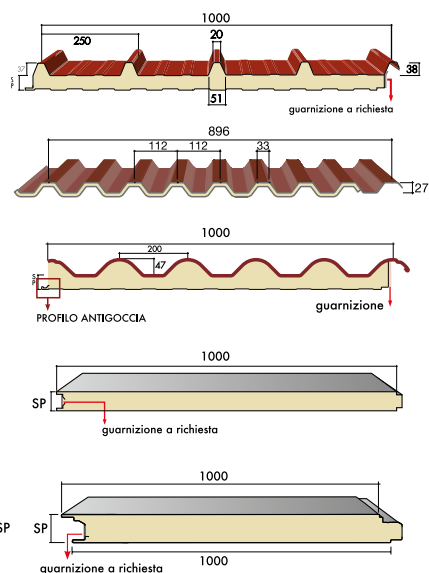
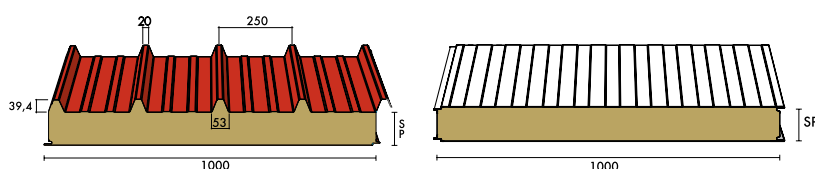
soluzioni per costruire

PANNELLI SANDWICH

I **pannelli coibentati** garantiscono ottimi risultati in ogni applicazione: dalla copertura di fabbricati industriali all'impiego in tetti di edifici civili, dall'utilizzo per tamponamenti e pareti interne alla realizzazione di facciate architettoniche.

Dal punto di vista strutturale sono portanti in parete e su copertura, assicurano un elevato isolamento termico e l'alta qualità della verniciatura garantisce una prolungata ed efficace difesa dagli agenti atmosferici.

L'isolante interno è proposto in poliuretano (PUR), poliisocianurato (PIR) o in lana minerale (MW) con proprietà di resistenza al fuoco certificata, di fonoisolamento e fonoassorbimento.



I **pannelli curvi** possono essere coibentati con polistirene espanso sinterizzato (EPS), poliuretano (PUR), poliisocianurato (PIR) o in lana minerale (MW).

Quelli a Raggio Fisso vengono prodotti con raggio 3,3 mt o 6 mt, quelli a Raggio Variabile vengono prodotti a partire da raggio 3,3 mt., entrambi con sviluppo massimo esterno pari a 7 mt.

La grande flessibilità nella scelta dei materiali e degli spessori permette di offrire un prodotto studiato su misura per ogni copertura.



VETRORESINA

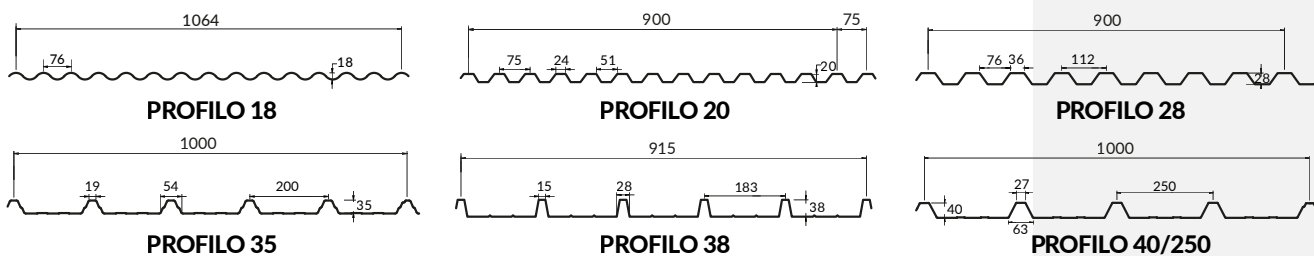
Rotoli in Ondalamiera traslucida e Piano traslucido, disponibili in diversi colori, formati e grammatura, utilizzati per coperture e rivestimenti in edilizia, industria ed in agricoltura.

Le lastre rette e curve traslucide, disponibili in diversi colori, formati e grammatura, sono state progettate per essere utilizzate come elemento traslucido nella realizzazione di coperture, pareti, pensiline, dove esiste la necessità di illuminare l'interno mediante la luce naturale del sole.

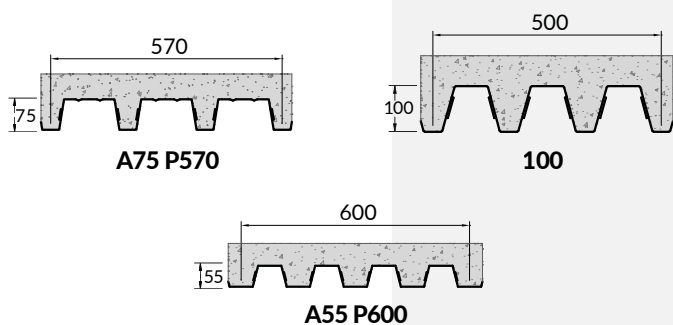
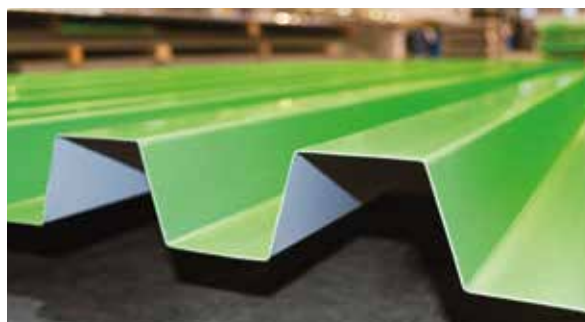


LAMIERE GRECATE

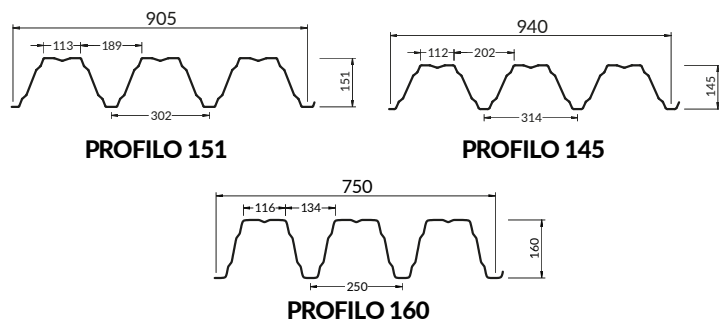
Le **lamiere grecate**, disponibili in un'ampia gamma di colori e spessori, grazie ai numerosi ed originali profili possono essere utilizzate con ottimi risultati, oltre che per le tradizionali coperture, anche nei rivestimenti di facciate. Disponibili anche con applicazioni di feltro anticondensa ed antirumore per migliorare le sue caratteristiche



Le **lamiere per solai collaboranti**, prodotte con un'esclusiva tecnologia, che la rende collaborante con il getto in calcestruzzo, tramite impronte continue in rilievo sulle pareti verticali. Quest'ultime impediscono qualsiasi fenomeno di scorrimento ed il distacco acciaio-clt.



Le **lamiere per grandi luci**, consentono di realizzare solai di copertura a secco (non collaboranti con il cemento armato) portanti su grandi spazi e possono essere utilizzate sulle diverse tipologie strutturali (piane o inclinate) siano esse in ferro che in cemento.



Tutte le lamiere grecate possono essere ordinate con verniciatura scegliendo tra un'ampia gamma di colori e finiture, di diverso spessore e con la possibilità di perfezionare le prestazioni tramite l'applicazione di guaine o tessuti antirumore e/o anticondensa.

SISTEMA A GIUNTO DRENANTE



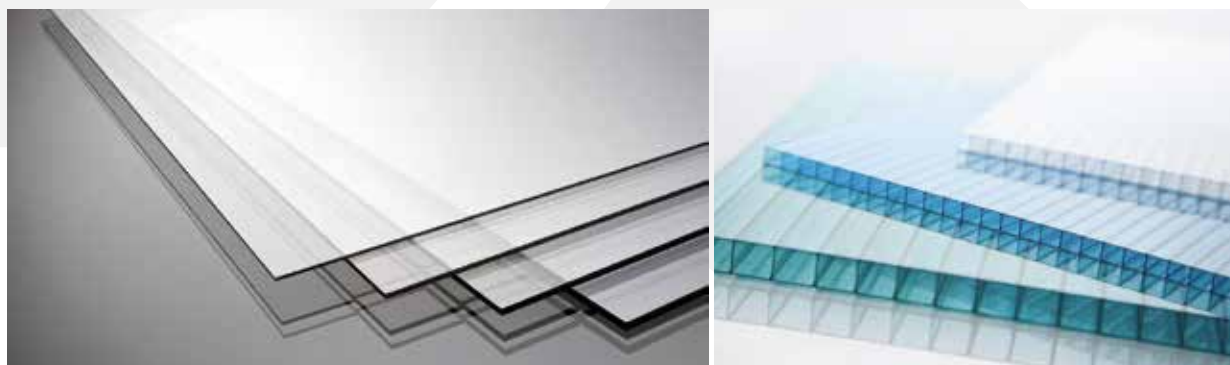
Sistema innovativo di copertura continua a giunto drenante senza fissaggi esterni di elevato design con ottime prestazioni di pedonabilità e rapidità di montaggio.

Disponibili in un'ampia gamma di materiali, colori e spessori con profili ad elementi continui laminati a freddo.

Ideale per coperture estese a bassa pendenza e tetti piani

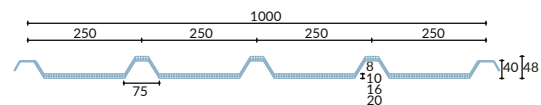
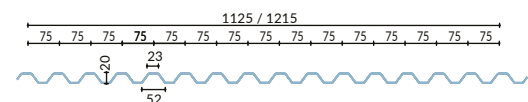
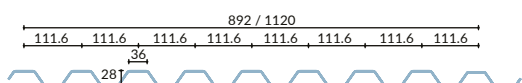
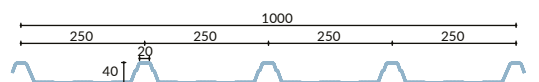
Caratteristiche tecniche

- ✓ Nessun fissaggio esterno
- ✓ Sistema di incastro a pressione
- ✓ Rapidità di montaggio
- ✓ Nessuna sovrapposizione
- ✓ Giunto drenante sempre attivo
- ✓ Massima sicurezza anche in totale immersione
- ✓ Valore estetico prestigioso
- ✓ Profilatura in cantiere



Lastre piane in polycarbonato compatto e alveolare

Trasparenza, leggerezza, isolamento termico, resistenza agli urti e ottimo comportamento al fuoco conferiscono a questi prodotti i requisiti necessari per soddisfare sia le soluzioni tecnico-applicative richieste sia le normative per la progettazione e la ristrutturazione di edifici civili ed industriali.



Lastre grecate in polycarbonato compatto o alveolare, prodotti per tutte le sezioni di pannelli coibentati e lamiera grecate presente sul mercato, idonei alla realizzazione di lucernari sia trasversale, sia come lucernario da colmo a gronda e sia come copertura interamente trasparente.



Sistema modulare ad incastro maschio/femmina in polycarbonato alveolare, disponibile in diversi spessori e colori, idoneo alla realizzazione di pareti e tamponamenti verticali e finestrature industriali, velari per controsoffitti e lucernari di falda.

LANA DI VETRO

Soluzioni per l'isolamento termico ed acustico in edilizia e in industria

APPLICAZIONI: coperture industriali e civili, pareti divisorie e perimetrali, facciate ventilate, pavimenti galleggianti, controsoffitti ed impianti



VANTAGGI:

Isolamento acustico - Elevate prestazioni di fonoisolamento ed elevata capacità di fonoassorbimento

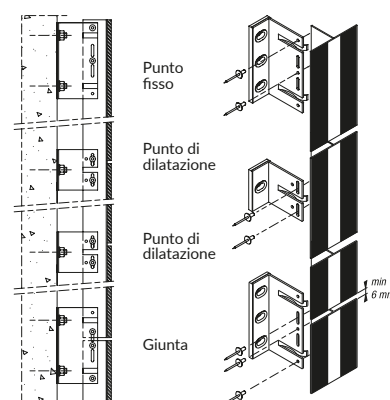
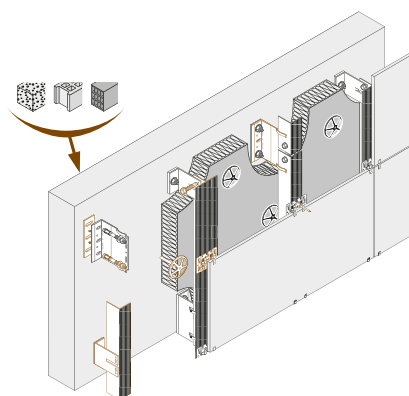
Isolamento termico - Conducibilità termica a 10 °C variabile da 0,045 W/mk a 0,031 W/mk

Reazione al fuoco - Incombustibile nessun contributo alla propagazione dell'incendio

Salute e benessere - Non cancerogena priva di sostanze pericolose per la salute

FACCIAE VENTILATE E SISTEMI DI FISSAGGIO

Disponibili diverse tipologie di staffe e vari formati di profili con una grande varietà di ancoraggi sia per sistemi a vista che a scomparsa, studiati per essere adattati alla maggior parte dei rivestimenti in commercio (ceramica, fibrocemento, legno, gres, pietra pesante ecc ecc).



Ampia gamma di sistemi di fissaggio e accessori per le coperture, appositamente studiate per strutture con diversa tenuta e di diverso materiale, realizzare secondo altissimi standard di qualità.

PRODOTTI E TECNOLOGIE PER LA BONIFICA AMIANTO

Disponibile una vasta gamma di prodotti ed attrezzature per la bonifica dell'amianto compatto e friabile: incapsulanti per rimozione ed incapsulamento conservativo, dispositivi di protezione individuale certificati di III categoria come tute, mascherine, guanti e calzari, telo in polietilene per confezionamento, big bag e plate bag omologati per il conferimento, aspiratori a filtri assoluti e pompe airless manuali ed elettriche.



CUPOLE, LUCERNARI CONTINUI ED EVACUATORI DI FUMO E CALORE

Cupole in Policarbonato compatto o alveolare, ottenuta per termoformatura di lastra piana protetta ai raggi U.V. Classe di reazione al fuoco: B - s2, d0. Disponibili con apertura elettrica o manuale e con apertura automatica in caso d'incendio per evacuazione di Fumo e Calore. Disponibili anche accessori come basamenti coibentati e non, reti anticaduta ed antintrusione.

Cupola apribile



Lucernario continuo



Evacuatore di fumo e calore



DISPOSITIVI DI SICUREZZA



PARAPETTO MODULARE SECUR-NTC18

Realizzato in alluminio, ottimizzato per una rapida installazione e una tenuta ad alte prestazioni. Fornisce diverse possibilità di fissaggio ed altezza di montante così da soddisfare qualsiasi tipologia di esigenza.



SCALE CON GABBIA

Realizzate in lega d'alluminio, con diametro interno della gabbia di 60 cm e gradini con rigature antiscivolo. Sono dotate di accessori come la partenza a sfilo, piattaforme di sbarco adattabili, piattaforme di riposo e botole di chiusura.

LINEE VITA PER INSTALLAZIONI SU COPERTURE METALLICHE

Garantiscono un fissaggio efficace su coperture grecate tramite rivetti con guarnizione di tenuta alle infiltrazioni. La base multiforata offre numerose possibilità di applicazioni senza la necessità di accessori aggiuntivi.



LINEE VITA PER INSTALLAZIONI SU COPERTURE CIVILI

Vasta gamma di sistemi di ancoraggio per applicazione diretta sulla struttura di copertura. Le piastre di base sono state concepite per facilitare il fissaggio ad elementi in calcestruzzo legno e acciaio, limitando l'impiego di accessori quali cravatte o contropiastre.

DOMENICO TESTINI

Rappresentanze Industriali

Via Neviera, 62 - 70010 Capurso (BA)

tel. +39 080 219 98 22

info@domenicotestini.it

